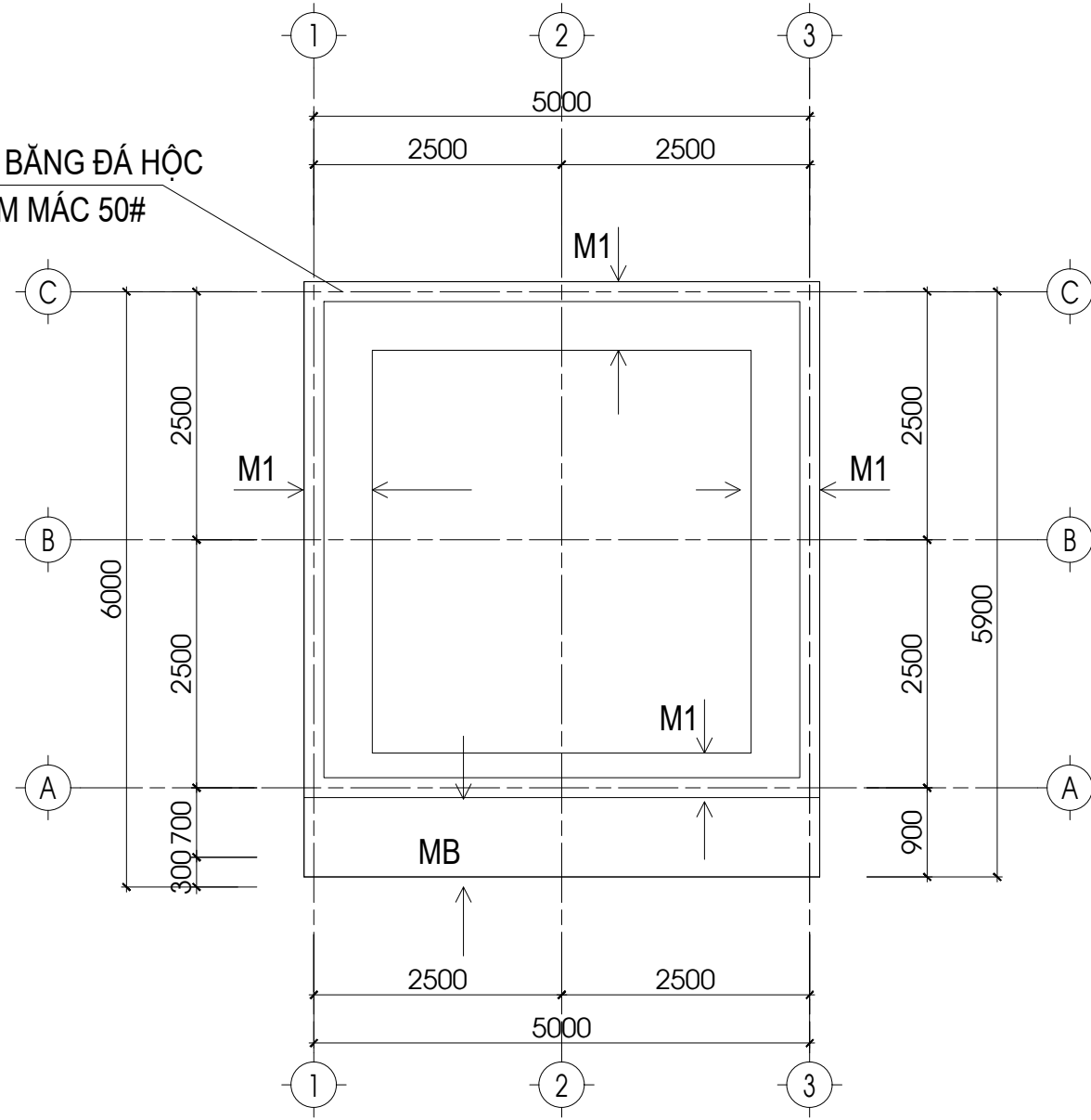


MÓNG BẰNG ĐÁ HỘC
VỮA XM MÁC 50#



TÊN BẢN VẼ

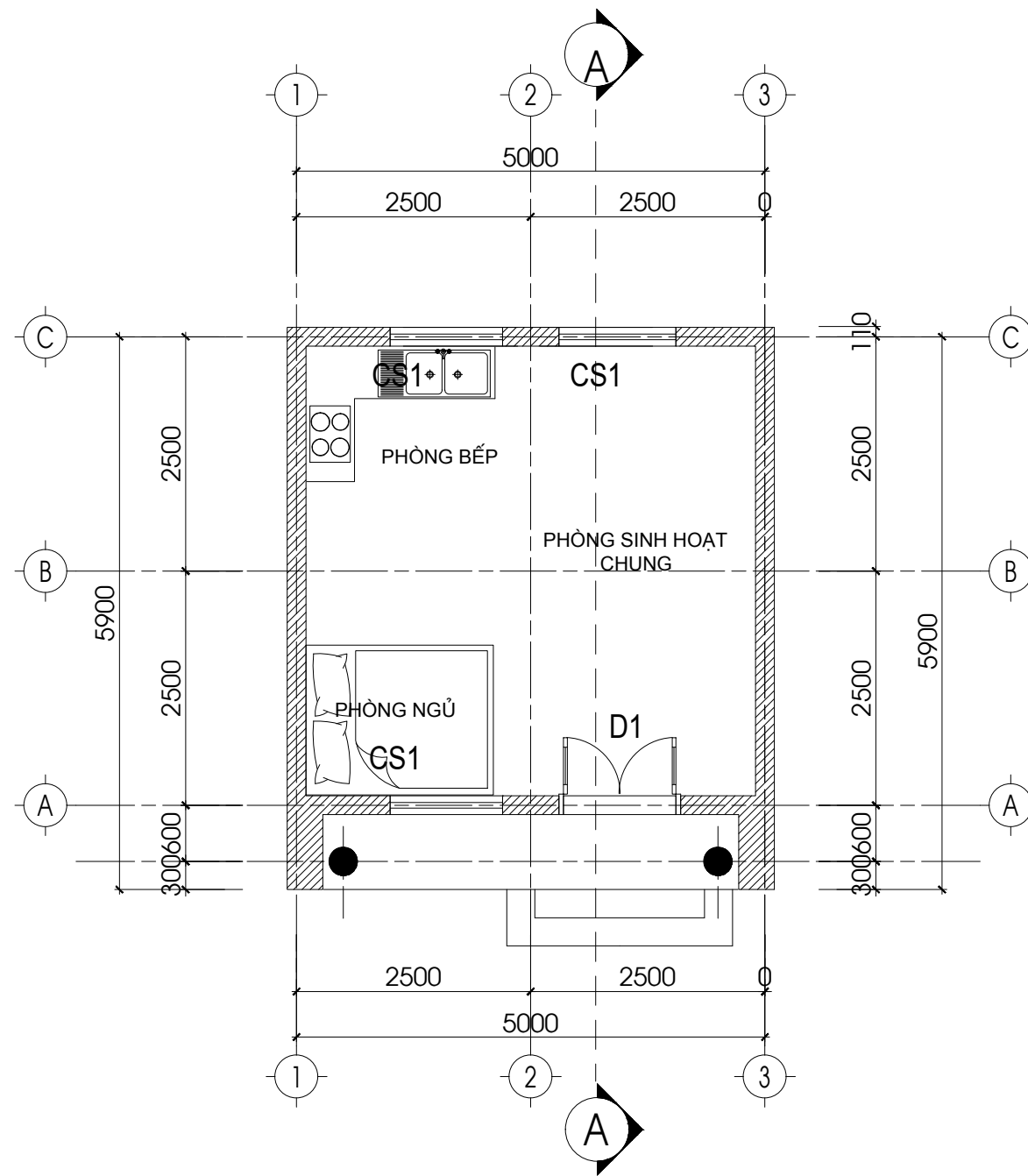
MẶT BẰNG MÓNG

BẢN VẼ : TKTC

NGÀY HOÀN THÀNH
2024

KÝ HIỆU BẢN VẼ

KT - 01/7



TÊN BẢN VẼ

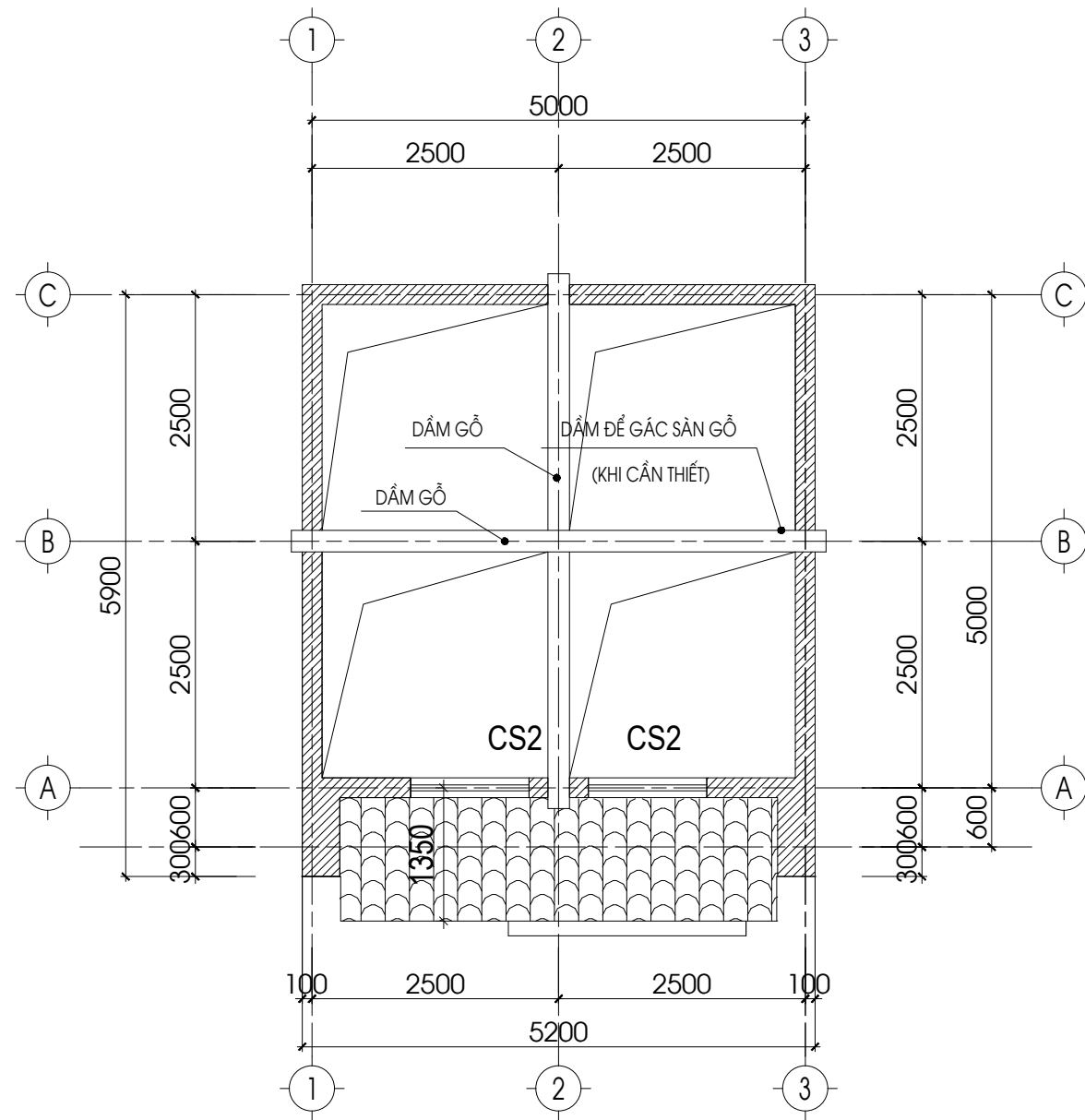
MẶT BẰNG

BẢN VẼ : TKTC

NGÀY HOÀN THÀNH

KÝ HIỆU BẢN VẼ

KT - 02/7



TÊN BẢN VẼ

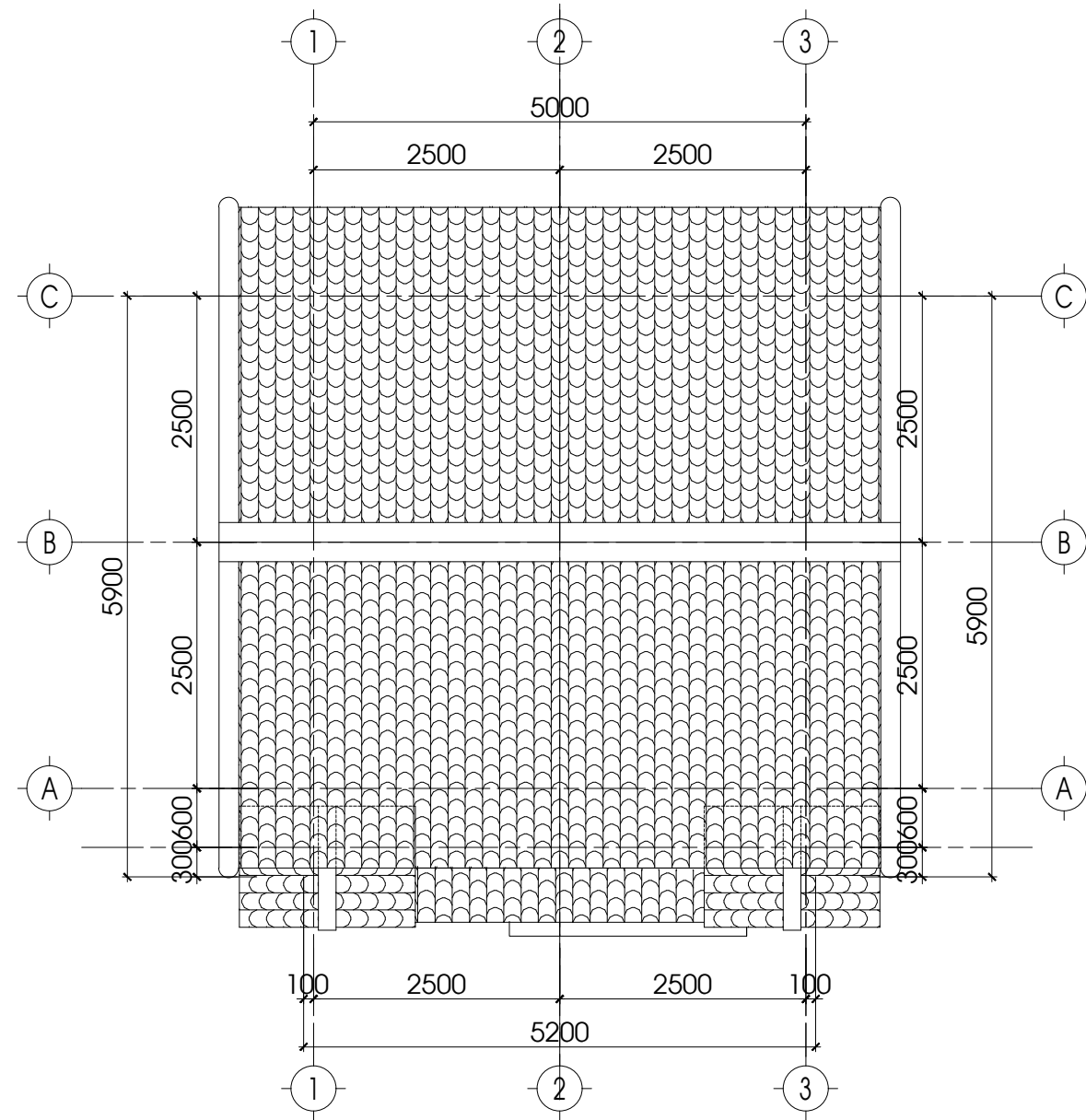
MẶT BẰNG COS +3.00

BẢN VẼ : TKTC

NGÀY HOÀN THÀNH

KÝ HIỆU BẢN VẼ

KT - 03/7



TÊN BẢN VẼ

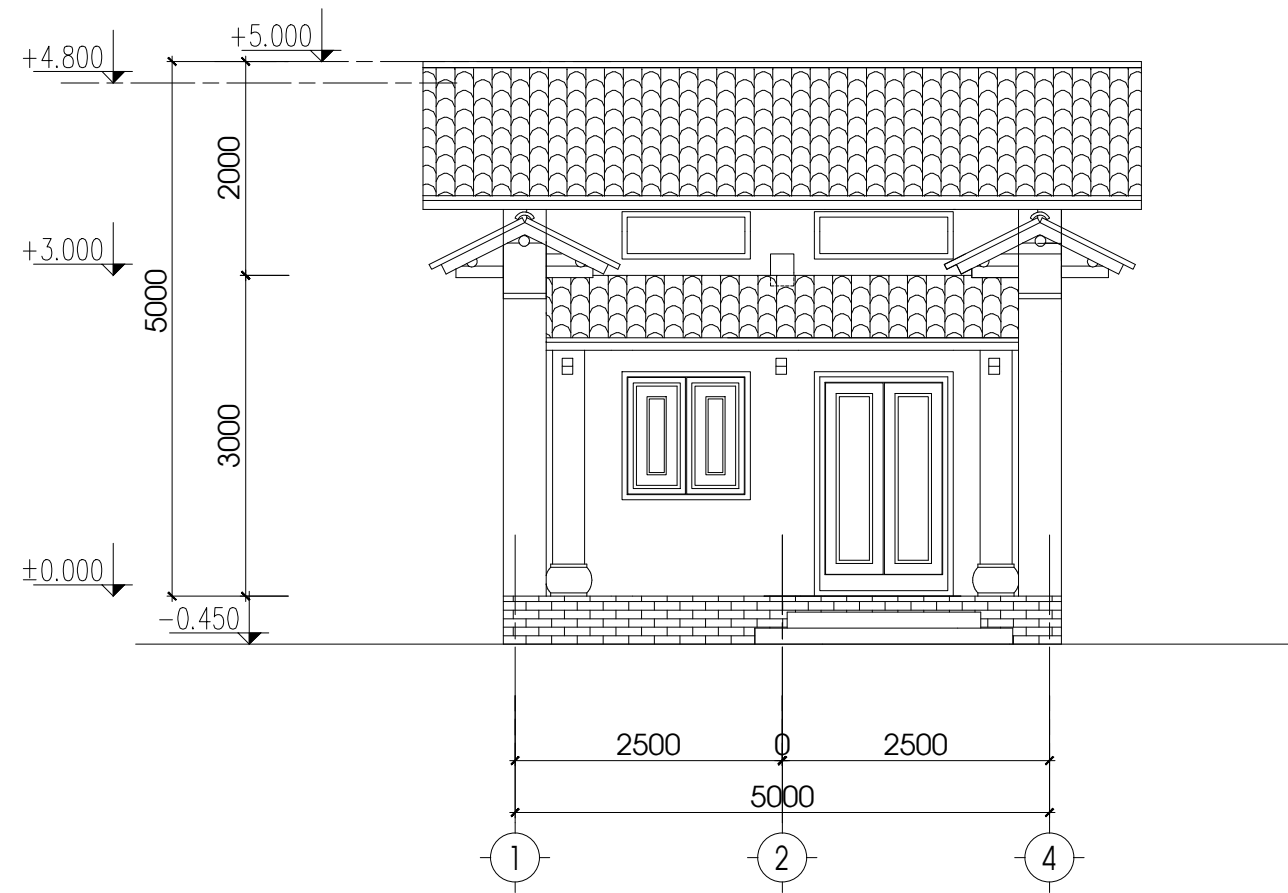
MẶT BẰNG MÁI

BẢN VẼ : TKTC

NGÀY HOÀN THÀNH

KÝ HIỆU BẢN VẼ

KT - 04/7



TÊN BẢN VẼ

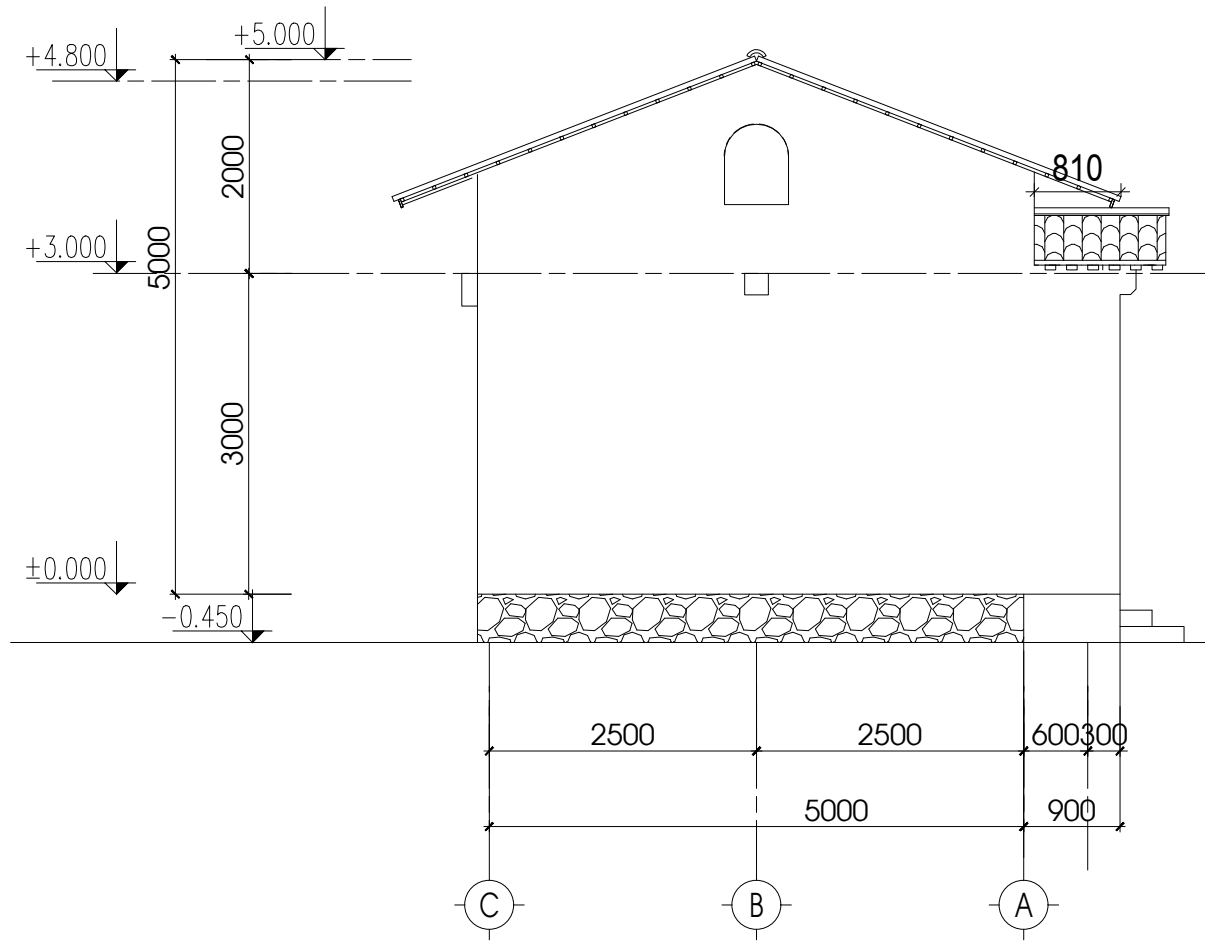
MẶT ĐÚNG TRỤC 1-4

BẢN VẼ : TKTC

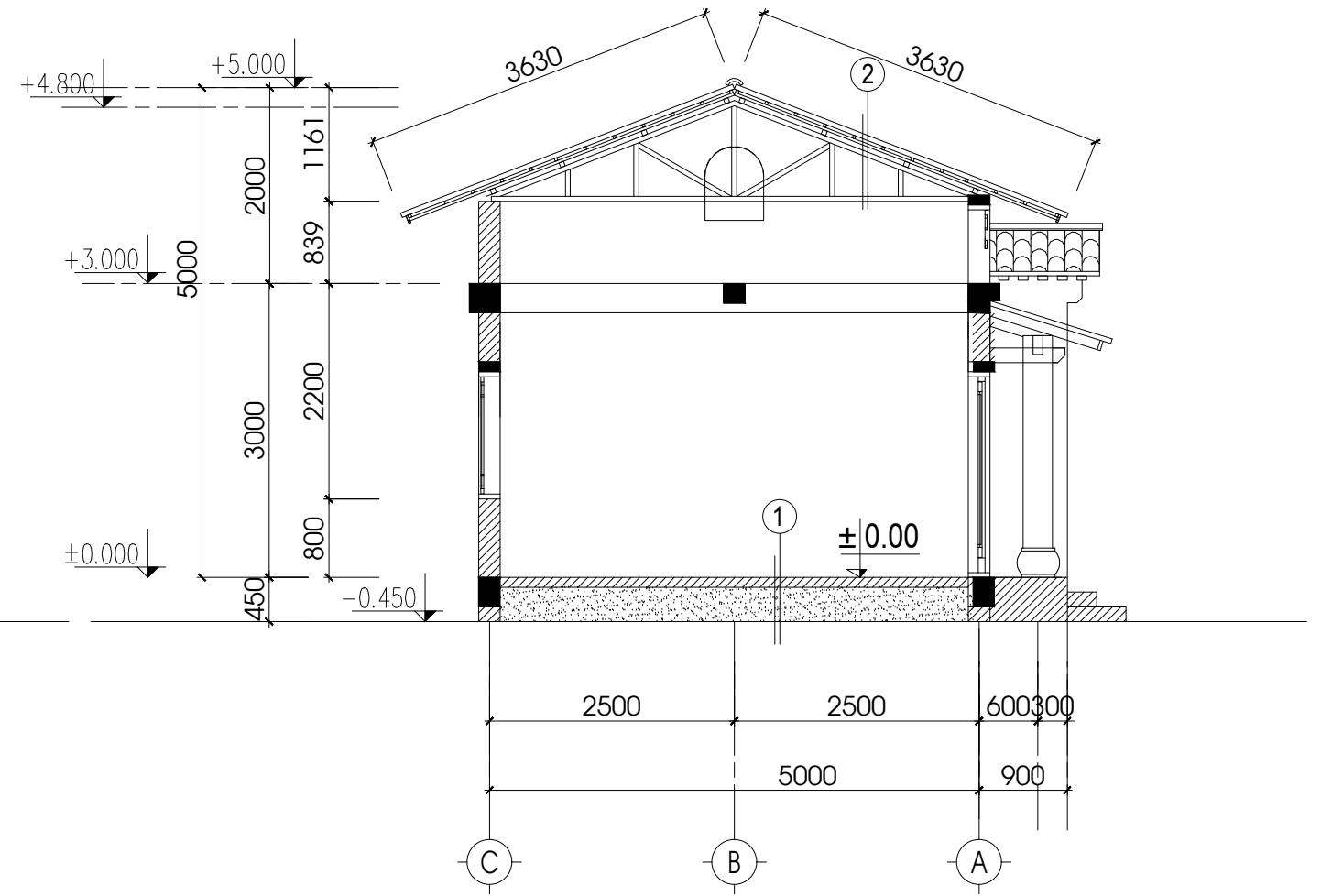
NGÀY HOÀN THÀNH

KÝ HIỆU BẢN VẼ

KT - 05/7



MẶT ĐỨNG TRỰC A-C



MẶT CẮT A-A

1

LÓT VỮA XI MĂNG 75# DÀY 50

ĐẤT TÔN NỀN ĐẪM CHẶT

ĐẤT TỰ NHIÊN

2

MÁI LỢP NGÓI ÂM DƯƠNG (HOẶC NGÓI XI MĂNG MÀU)

LI TÔ (MÈ) THÉP HỘP 30X30 DÀY 1,0 - 1,1MM

CẦU PHONG (DUI) THÉP HỘP 30X30 DÀY 1,0 - 1,1MM

XÀ GỖ (ĐÒN TAY) THÉP HỘP 50X50 DÀY 1,0 - 1,1MM

VÌ KÈO THÉP HỘP 50X50 DÀY 1,0 - 1,1MM

TÊN BẢN VẼ

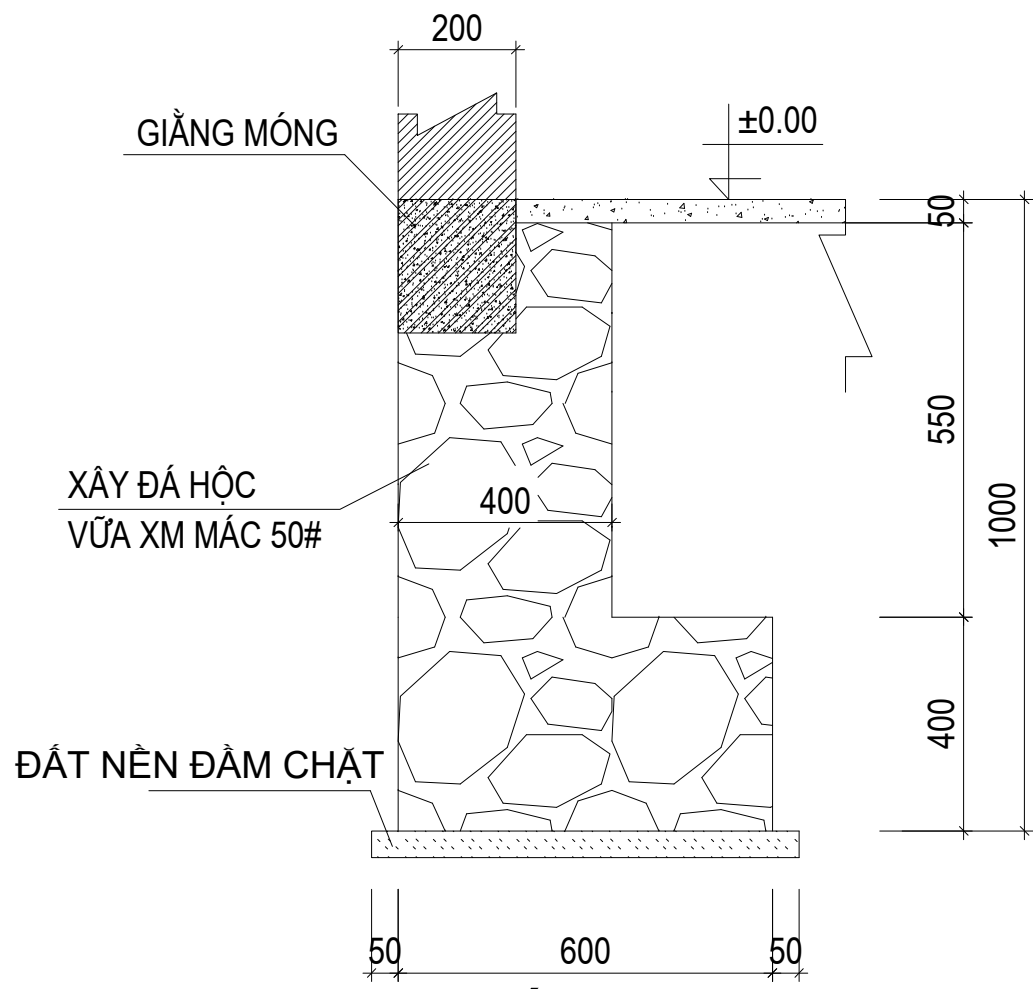
MẶT ĐỨNG - MẶT CẮT

BẢN VẼ : TKTC

NGÀY HOÀN THÀNH

KÝ HIỆU BẢN VẼ

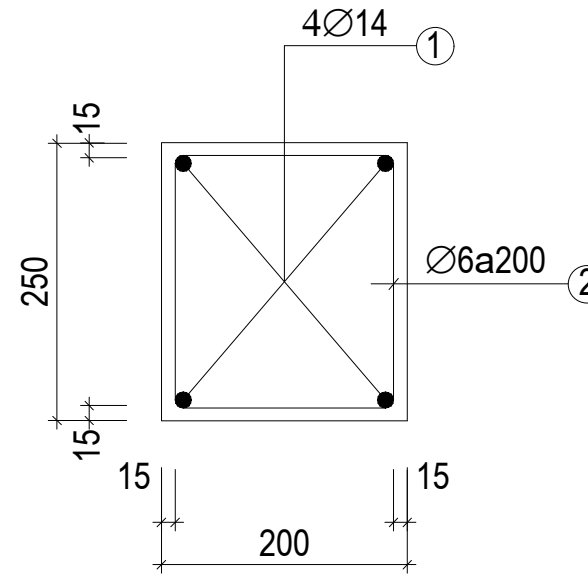
KT - 06/7



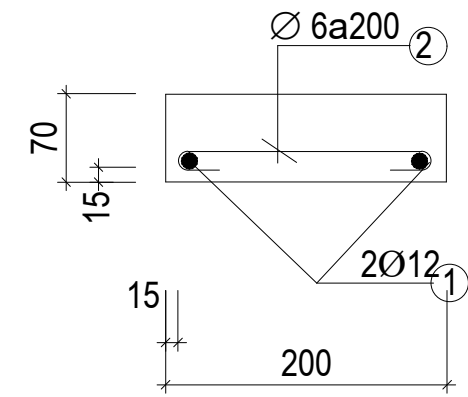
MÓNG M1

GHI CHÚ:

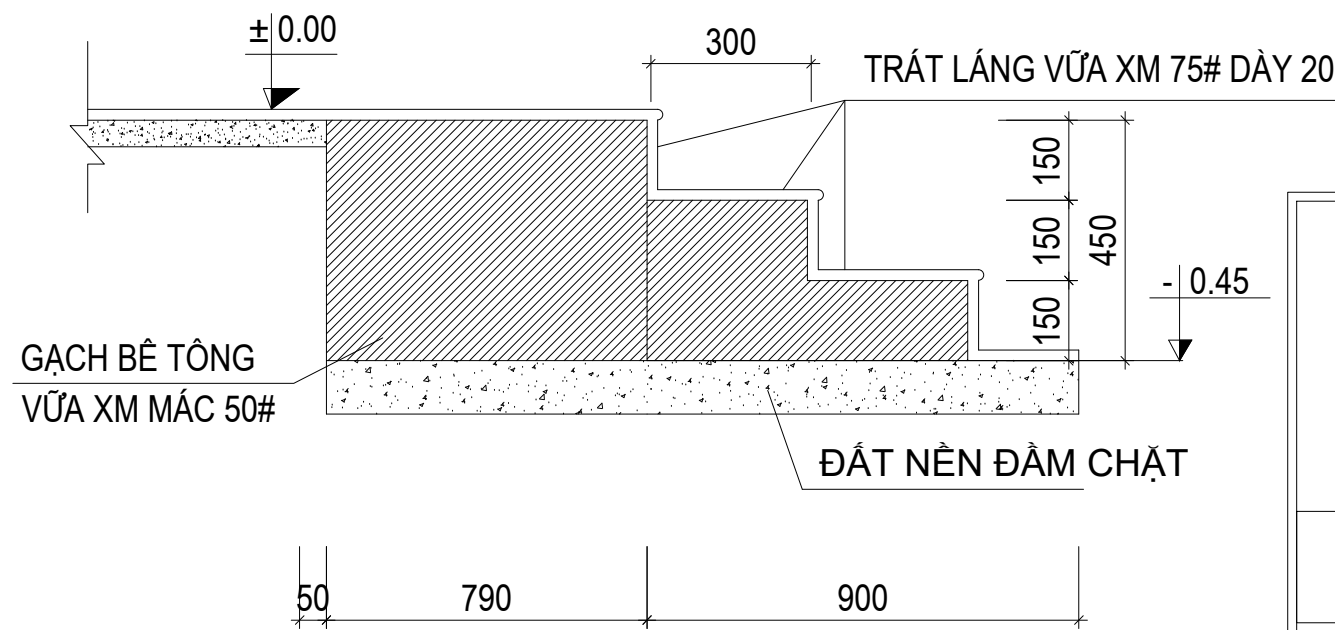
- MÓNG ĐANG TÍNH CHO TRƯỜNG HỢP GIẢ ĐỊNH NỀN ĐẤT C3
- TÙY VÀO ĐIỀU KIỆN ĐỊA CHẤT ĐẤT NỀN TẠI VỊ TRÍ XÂY DỰNG CẦN ĐIỀU CHỈNH LẠI MÓNG SÁT VỚI ĐIỀU KIỆN THỰC TẾ



GIẺNG MÓNG



LANH TÔ Đ1; CS



MÓNG MB-CHI TIẾT BẬC

TÊN BẢN VẼ	
MÓNG	
BẢN VẼ : TKTC	NGÀY HOÀN THÀNH
KÝ HIỆU BẢN VẼ	
KT - 07/7	