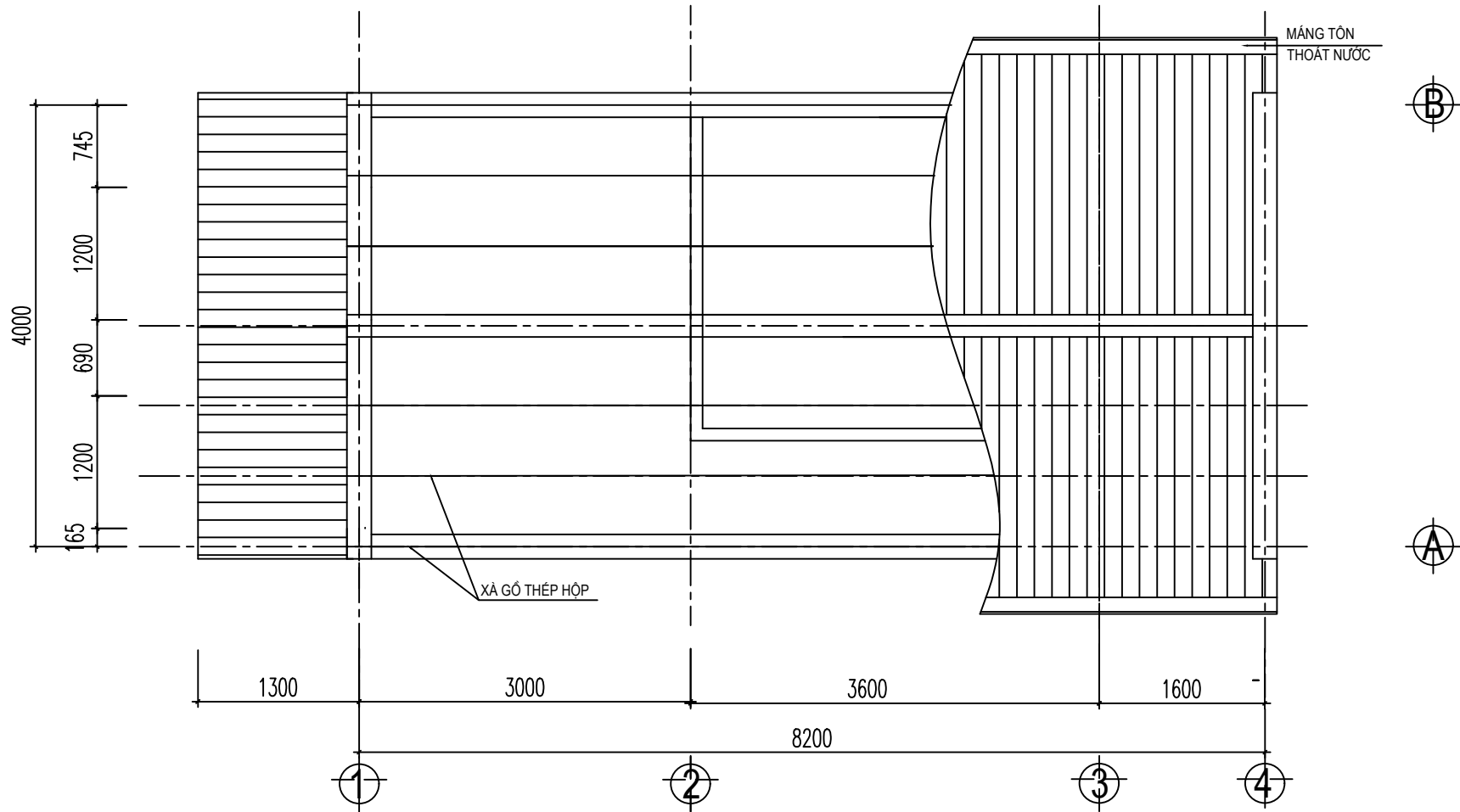
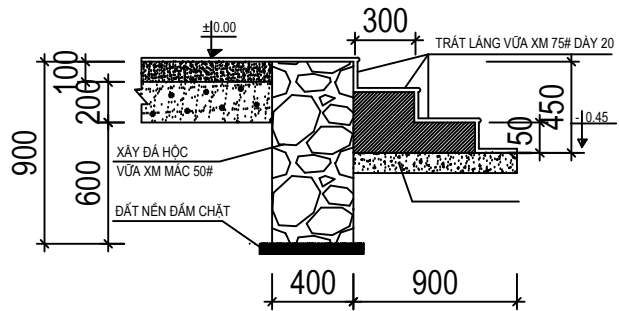
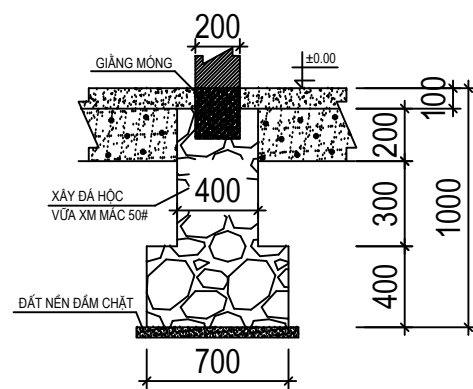
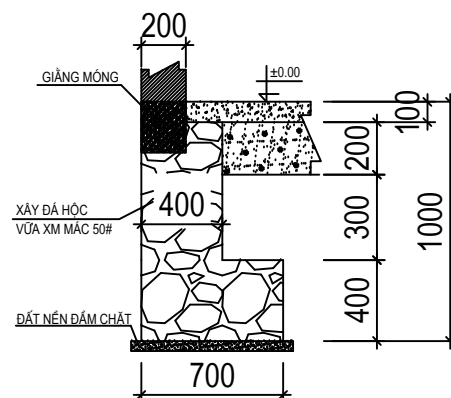
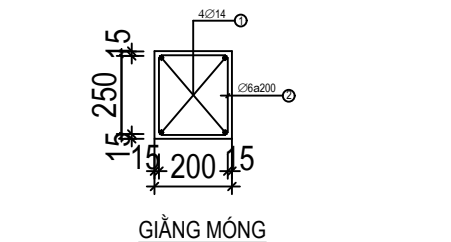
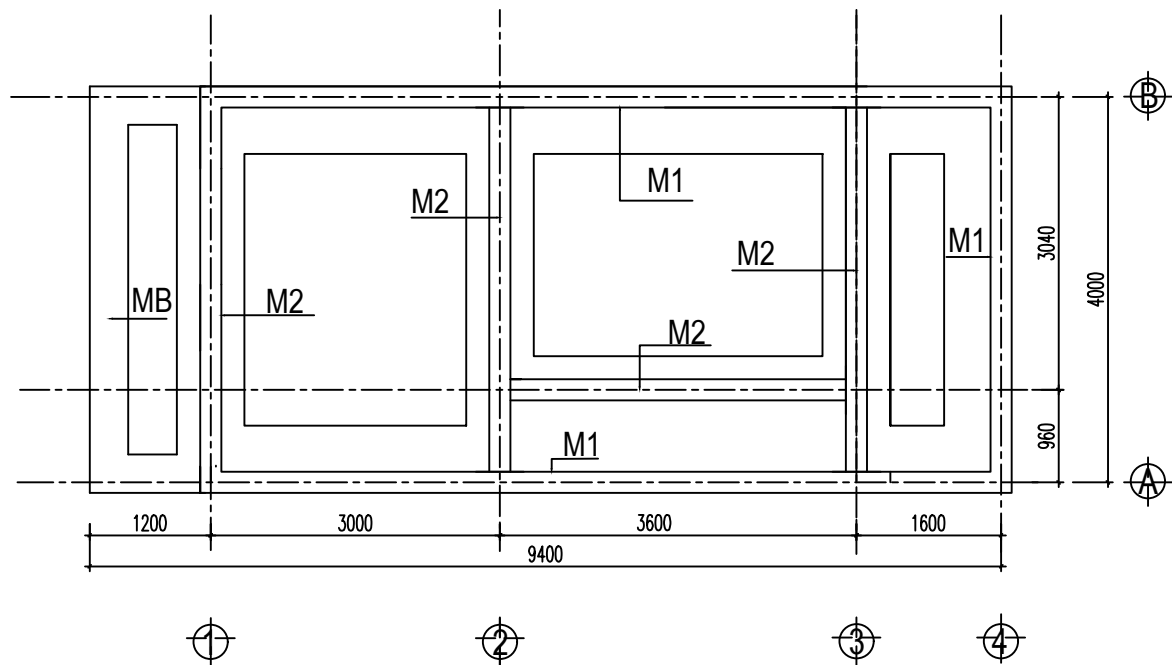


ỦY BAN NHÂN DÂN TỈNH HÀ GIANG SỞ XÂY DỰNG	MẶT BẰNG NHÀ
MẪU NHÀ Ở	
LOẠI: 38M2	MS-02. BV:KT - 01
THIẾT KẾ ĐIỂN HÌNH	NĂM: 2024



ỦY BAN NHÂN DÂN TỈNH HÀ GIANG SỞ XÂY DỰNG	MẶT BẰNG MÁI
MẪU NHÀ Ở	
LOẠI: 38M2	MS-02. BV:KT - 02
THIẾT KẾ ĐIỂN HÌNH	NĂM: 2024



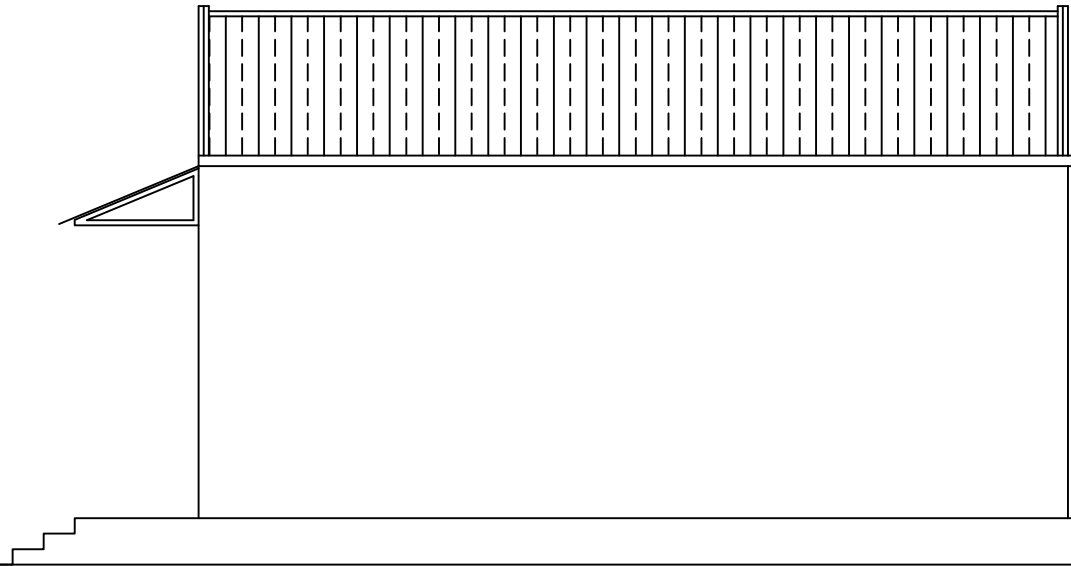
MÓNG MB-CHI TIẾT BẬC

MÓNG M2

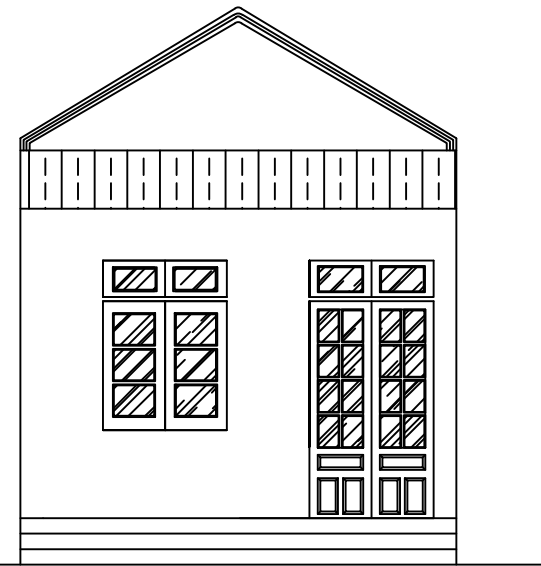
Ghi chú:

- Móng đang tính cho trường hợp giả định nền đất C3.
- Tùy vào điều kiện địa chất đất nền tại vị trí xây dựng cần điều chỉnh lại móng sát với điều kiện thực tế.

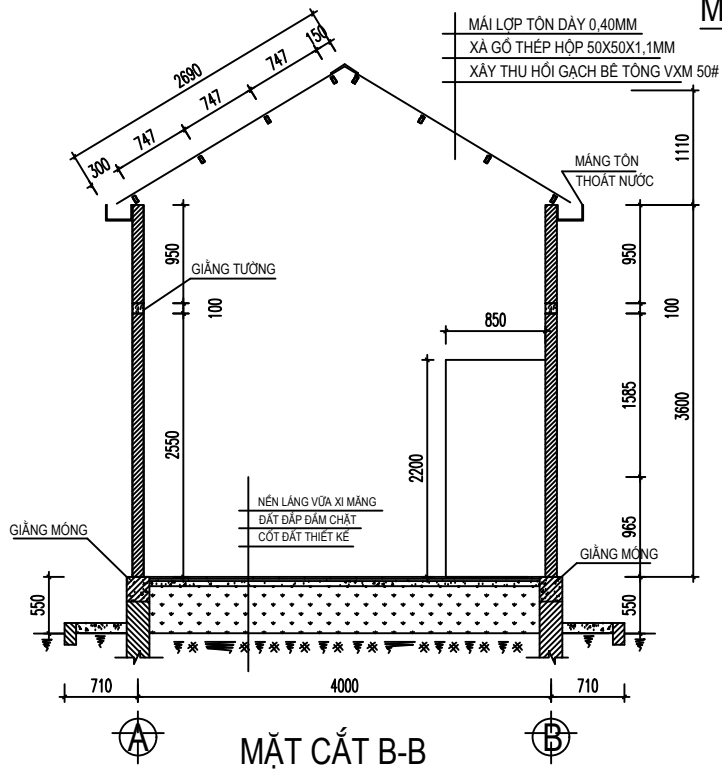
ỦY BAN NHÂN DÂN TỈNH HÀ GIANG SỞ XÂY DỰNG	MẶT BẰNG BỐ TRÍ MÓNG
MẪU NHÀ Ở	
LOẠI: 38M2	MS-02. BV:KT - 03
THIẾT KẾ ĐIỂN HÌNH	NĂM: 2024



MẶT ĐỨNG TRỤC 1-4



MẶT ĐỨNG TRỤC B-A

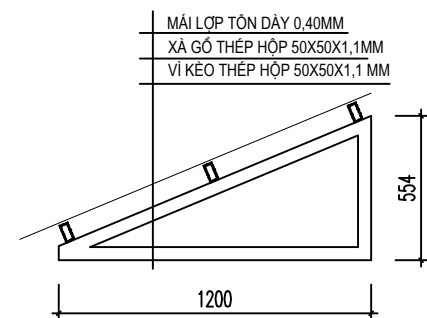
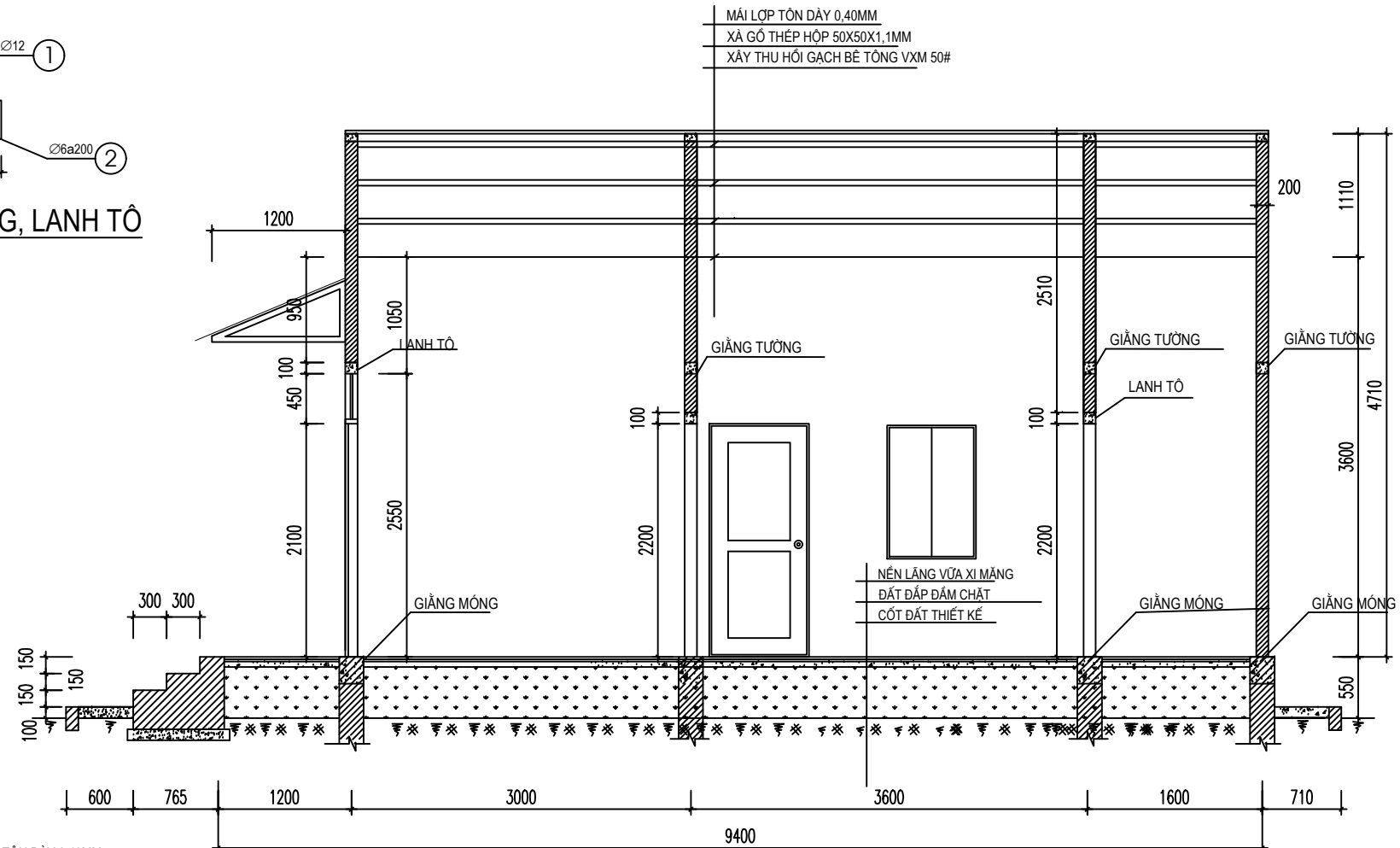
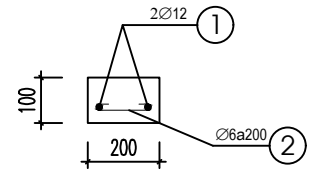


Ghi chú:

- Móng: Kết cấu xây đá VXM. Giường móng BTCT. Nền láng vữa xi măng.
- Tường xây gạch bê tông VXM, trát tường VXM. Giường tường, lanh tô, ô văng BTCT.
- Mái lợp tôn dày 0,40mm, xà gỗ thép hộp 50x50x1,1mm; vì kèo hiện thép hộp 50x50x1,1mm.
- Cửa kính khung kim loại.

ỦY BAN NHÂN DÂN TỈNH HÀ GIANG SỞ XÂY DỰNG	MẶT CẮT ĐIỂN HÌNH
MẪU NHÀ XÂY	
LOẠI: 32M2	MS-02. BV:KT - 04
THIẾT KẾ ĐIỂN HÌNH	NĂM: 2024

GIĂNG TƯỜNG, LANH TÔ



CHI TIẾT VÌ KÈO MÁI HIỀN (03 CÁI)

MẶT CẮT A-A

ỦY BAN NHÂN DÂN TỈNH HÀ GIANG SỞ XÂY DỰNG	MẶT CẮT ĐIỂN HÌNH
MẪU NHÀ XÂY	
LOẠI: 38M2	MS-02. BV:KT - 05
THIẾT KẾ ĐIỂN HÌNH	NĂM: 2024