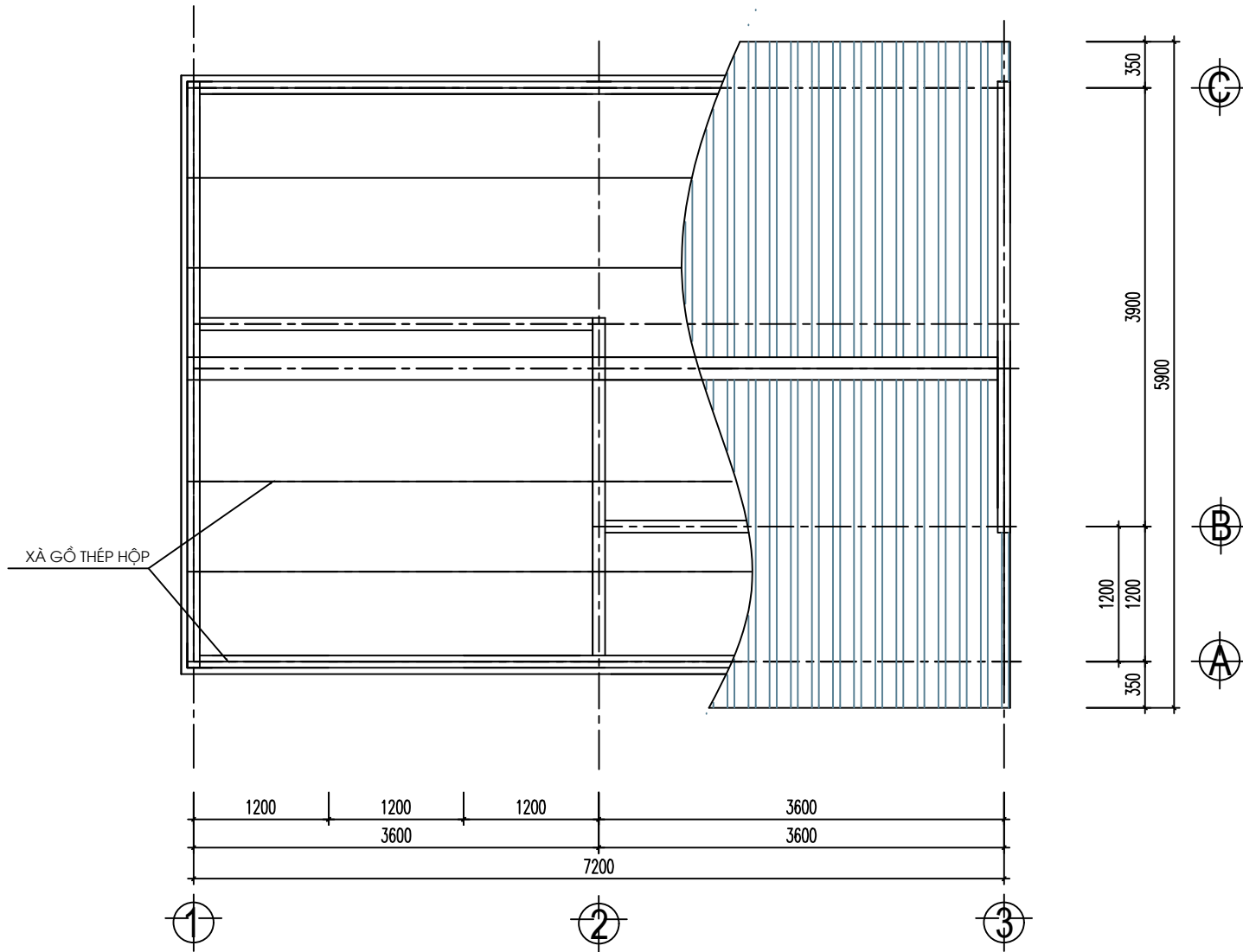
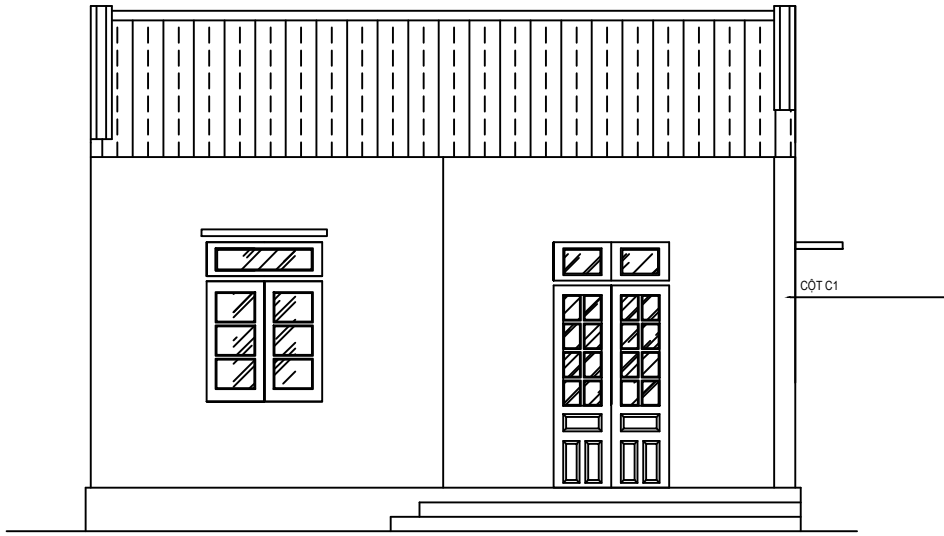


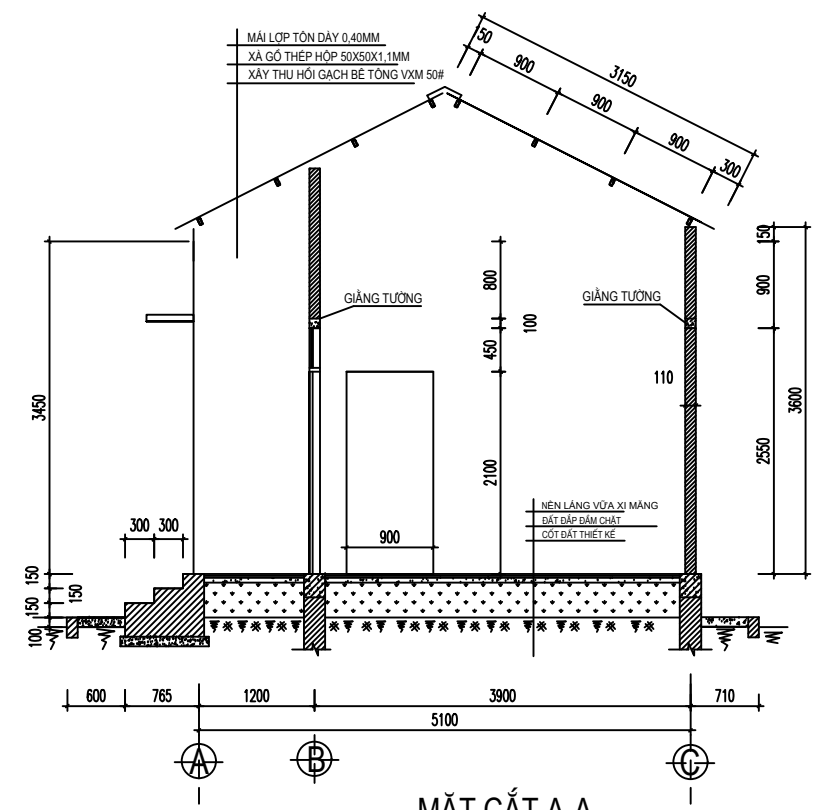
|  |                     |
|--|---------------------|
| ỦY BAN NHÂN DÂN TỈNH HÀ GIANG<br>SỞ XÂY DỰNG | <b>MẶT BẰNG NHÀ</b> |
| MẪU NHÀ Ở                                    |                     |
| LOẠI: 36 M2                                  | MS-01. BV:KT - 01   |
| THIẾT KẾ ĐIỂN HÌNH                           | NĂM: 2024           |



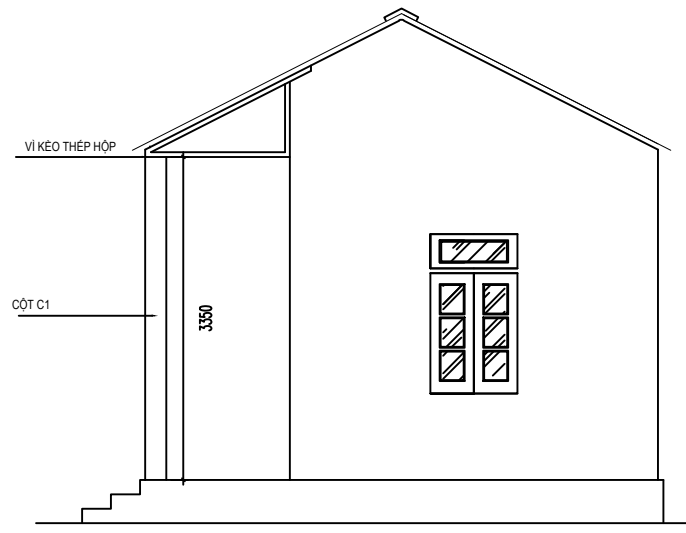
|  |                     |
|--|---------------------|
| ỦY BAN NHÂN DÂN TỈNH HÀ GIANG<br>SỞ XÂY DỰNG | <b>MẶT BẰNG MÁI</b> |
| MẪU NHÀ Ở                                    |                     |
| LOẠI: 36 M2                                  | MS-01. BV:KT - 02   |
| THIẾT KẾ ĐIỂN HÌNH                           | NĂM: 2024           |



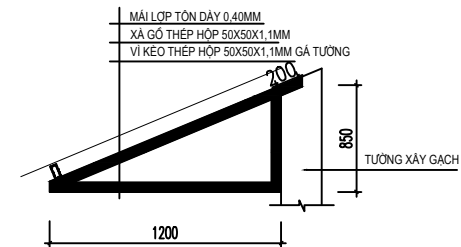
MẶT ĐỨNG TRỰC 1-3



MẶT CẮT A-A



MẶT ĐỨNG TRỰC A-C

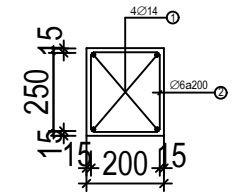
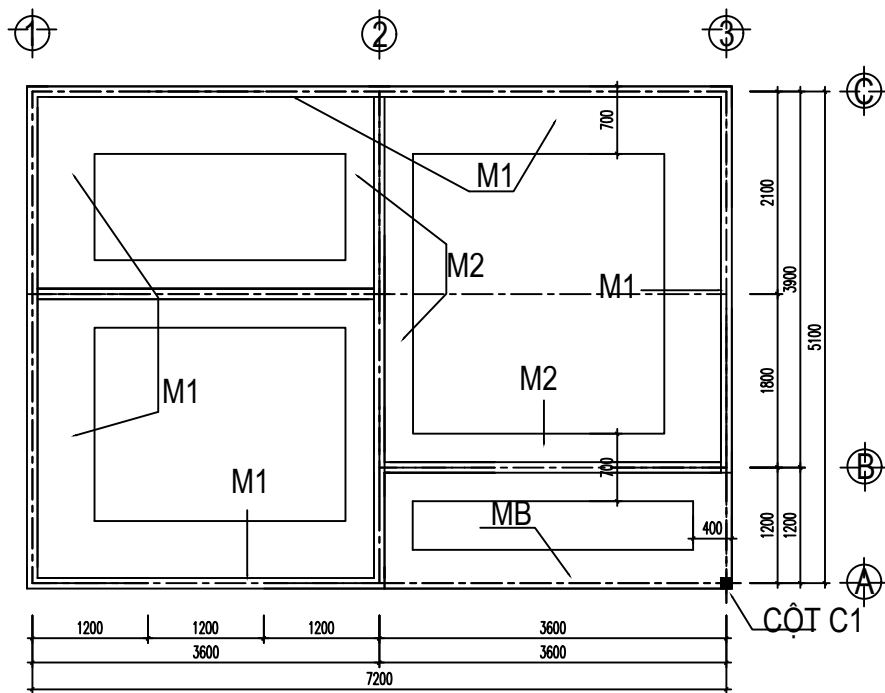


CHI TIẾT VÍ KÈO (01 CÁI)

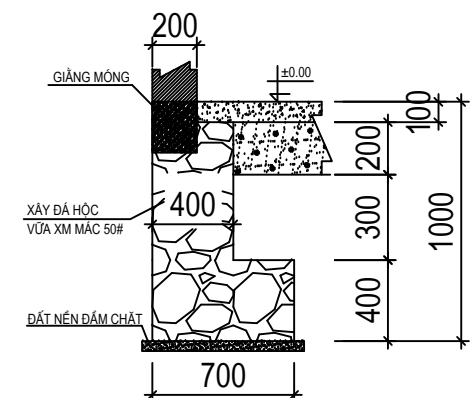
**Ghi chú:**

- Tường xây gạch Bê tông VXM, trát tường VXM. Giăng tường, lanh tô, ô văng BTCT.
- Mái lợp tôn dày 0,40mm, xà gỗ thép hộp 50x50x1,1mm.
- Cửa kính khung kim loại.

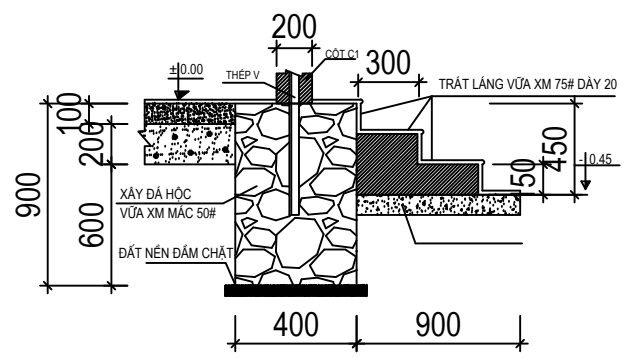
|  |                   |
|--|-------------------|
| ỦY BAN NHÂN DÂN TỈNH HÀ GIANG<br>SỞ XÂY DỰNG |                   |
| MẪU NHÀ Ở                                    |                   |
| LOẠI: 36 M2                                  | MS-01. BV:KT - 03 |
| THIẾT KẾ ĐIỂN HÌNH                           | NĂM: 2024         |



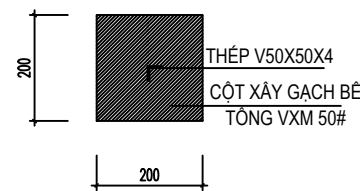
GIANG MÓNG



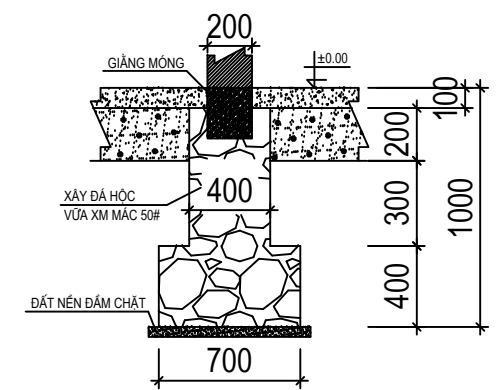
MÓNG M1



MÓNG MB-CHI TIẾT BẠC



MẶT CẮT CỘT C1



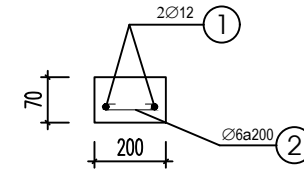
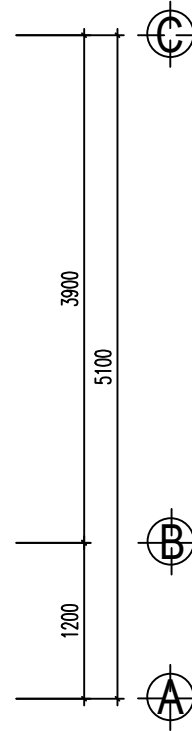
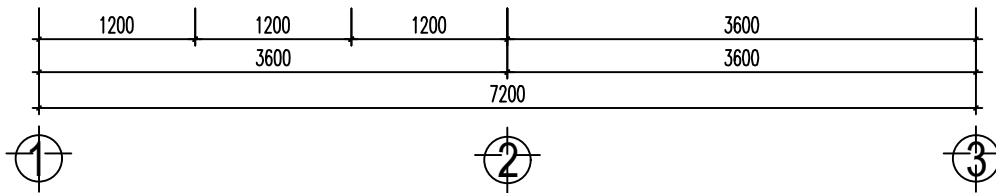
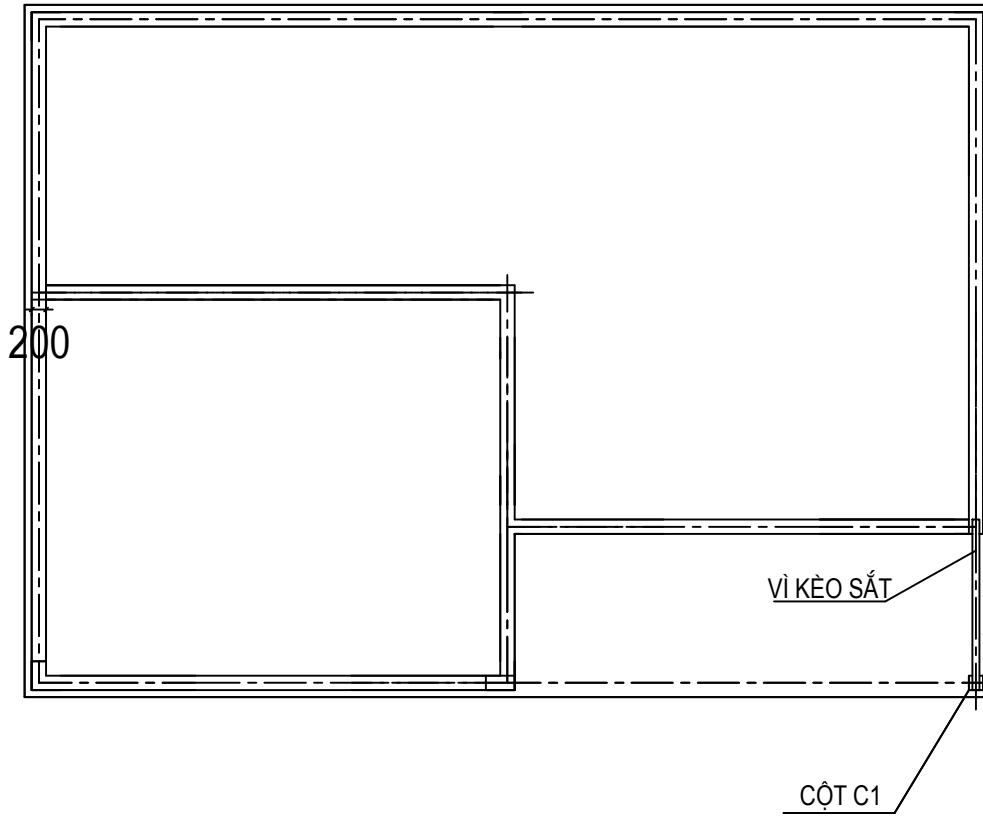
MÓNG M2

**Ghi chú:**

- Móng đang tính cho trường hợp giả định nền đất C3.
- Tùy vào điều kiện địa chất đất nền tại vị trí xây dựng cần điều chỉnh lại móng sát với điều kiện thực tế.

|  |                             |
|--|-----------------------------|
| ỦY BAN NHÂN DÂN TỈNH HÀ GIANG<br>SỞ XÂY DỰNG | <b>MẶT BẰNG BỐ TRÍ MÓNG</b> |
| MẪU NHÀ Ở                                    |                             |
| LOẠI: 36 M2                                  | MS-01. BV:KT - 04           |
| THIẾT KẾ ĐIỂN HÌNH                           | NĂM: 2024                   |

A ←



GIẢNG TƯỜNG, LANH TÔ

|  |                          |
|--|--------------------------|
| ỦY BAN NHÂN DÂN TỈNH HÀ GIANG<br>SỞ XÂY DỰNG | <b>MẶT BẰNG KC TƯỜNG</b> |
| MẪU NHÀ Ở                                    | MS-01. BV:KT - 05        |
| LOẠI: 36 M2                                  | NĂM: 2024                |
| THIẾT KẾ ĐIỂN HÌNH                           |                          |